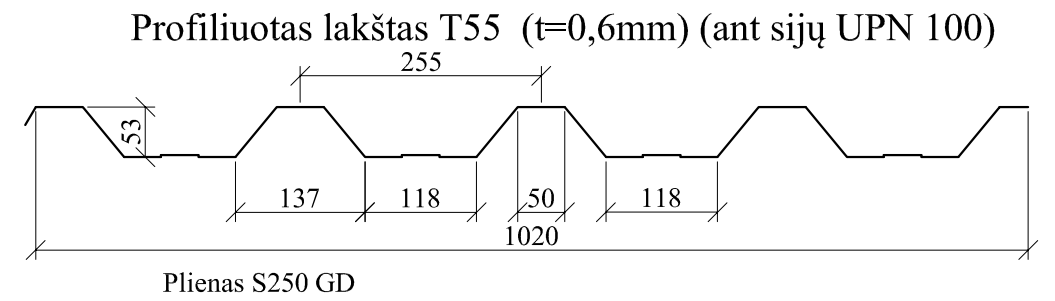
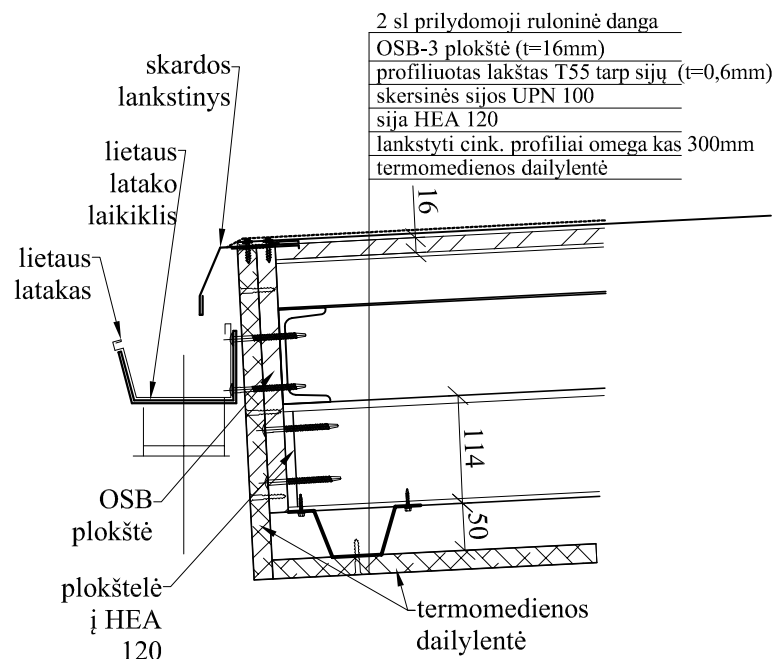
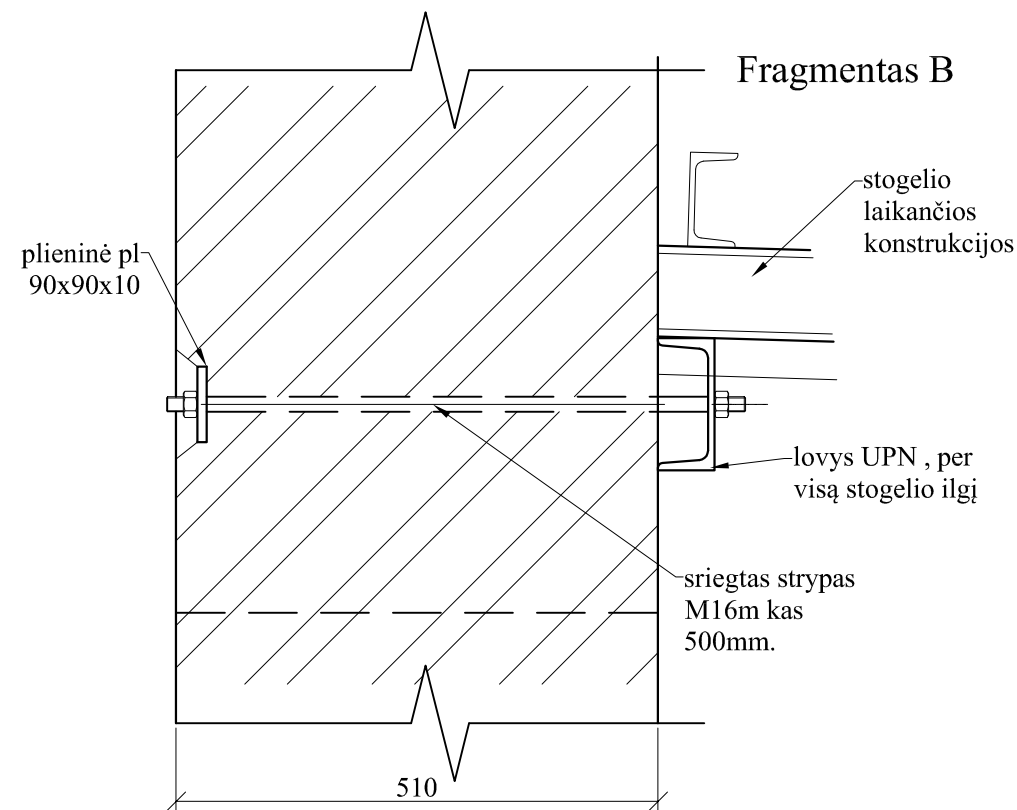
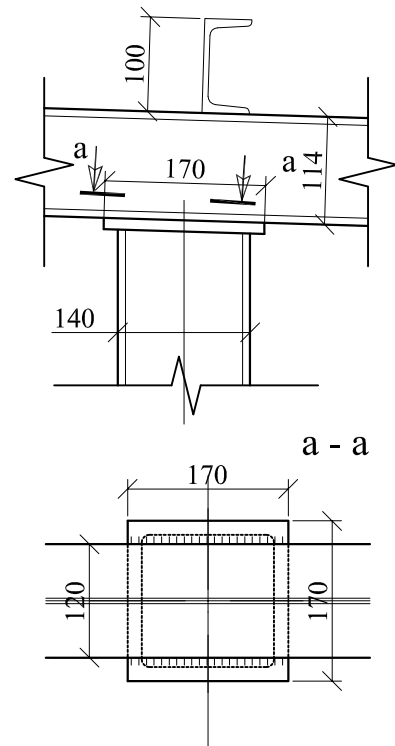


### Stogelio karkaso aptaisymo detalė



Lakštas T55 paimtas iš UAB "STAKMĖ" apkrovų lenteles.  
Danga- poliesteris (storis 25 mikronų). Korozijos lygis aplinkoje - C3.  
Plienas S250 GD (EN 10346).


### Fragmentas C



### Suvestinis plieninių elementų žiniaraštis

Elementas	Kiekis	Masė (kg)
Statramsčiai (EN 10219:1997), 140x4, S275 )	4	322
Sijos (EU 53-62, EN 10034, HEA 120 S275)	2	140
Ilginiai (DIN 1026, UPN 100 , S275)	5	216
Atraminė sija (DIN 1026, UPN 160 , S275)	1	77
		755

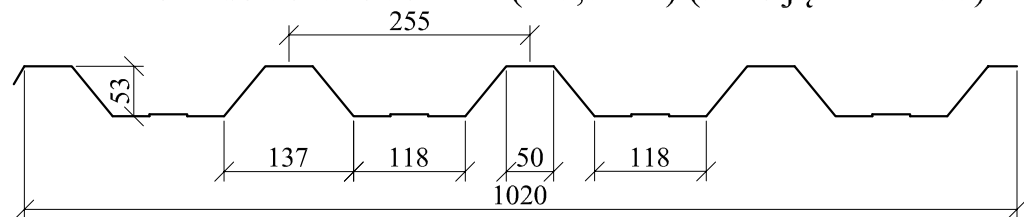
Aplinkos koroziškumo kategorija C3 (vidutinė), dangos ilgaamžiškumas M (nuo 5 iki 15 metų).  
Rangovas turi parinkti dažymo sistemas ir dažymo technologijas nurodytai koroziškumo kategorijai ir dangos ilgaamžiškumui.

A	2025-11-13	Tikslinimas pagal rangos konkurso klausimus		
0	2025-11-24	Leidimui, konkursui		
Laida	Išleidimo data	Laidos statusas, keitimo priežastis (jei taikoma)		
Kval. Patv. Dok. Nr.	 <b>UAB „Synergy Solutions“</b> Daugėlišio g. 32, LT-09300 Vilnius, Tel. +370 699 19 282, info@ss-exp.com		Statinio projekto pavadinimas <b>Gyvenamosios (įvairioms socialinėms grupėms) paskirties pastato Saulėtekio al. 19, Vilnius kapitalinio remonto projektas</b>	
	Pareigos	Vardas, Pavardė	Parrašas	
	25749	SPV	Tomas Kazlauskas	
	4060	SPDV	Mėnvydas Gražys	
			Statinio numeris ir pavadinimas	
			01 – Bendrabutis	
			Dokumento pavadinimas	Mastelis
			Kiemo konstrukcijos (ašys 8-9) Stogelio mazgai, elementų žiniaraštis	Laida
				A
LT	Statytojas	VšĮ Vilniaus Gedimino technikos universitetas		Dokumento žymuo
				Lapas
		SS2246-01-TP- SK-LK-B.07		Lapų
				1
				1

Metalo sąnaudų žiniaraštis (stogelio karkasas)

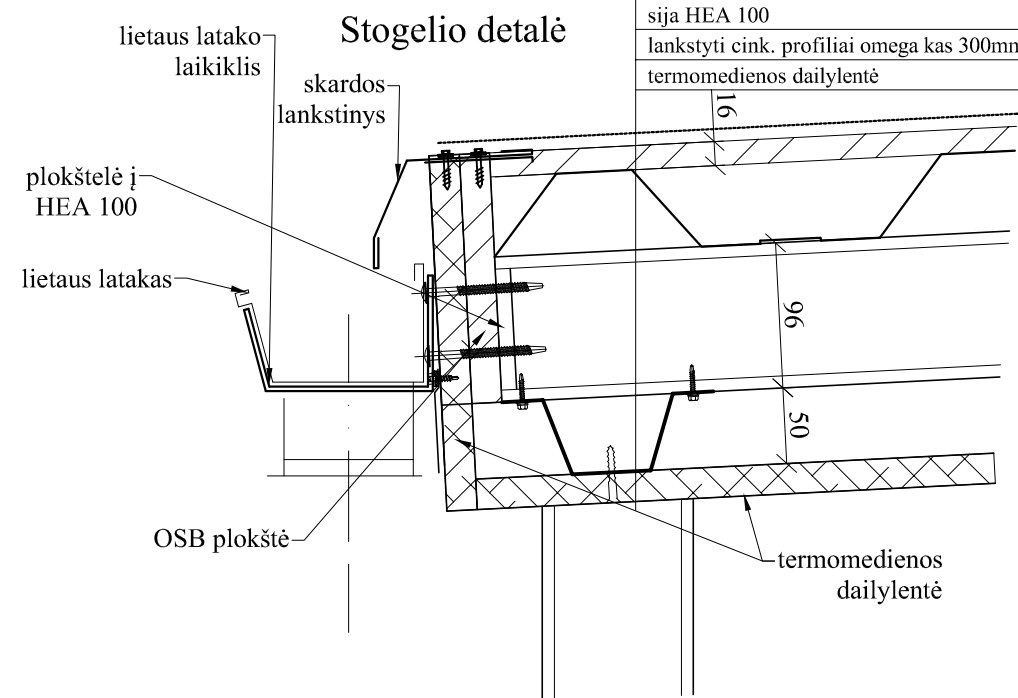
Poz.	Plienai, skerspjūvis	Ilgis (mm)	1m masė (kg)	vnt masė (kg)	kiekis (vnt)	viso masė (kg)	Pastabos
1.	S275 J2+AR, DIN EN 10219-2, kv.v.mzd 150x4	2700	18,0	48,6	2	97,2	
2.	S275 J2+AR, DIN EN 10219-2, kv.v.mzd 120x4	2600	14,2	36,9	2	73,8	
3.	S275 J2+AR, DIN EN 10219-2, kv.v.mzd 150x4	2700	18,0	48,6	1	48,6	
4.	S275 J2+AR, DIN 1026, lovys UPN 140	2200	16,0	35,2	1	35,2	
5.	S275 J2+AR, DIN 1025, EN 10034 dvitėjas HEA100	1600	16,7	26,7	2	53,4	
6.	S275 J2+AR, DIN EN 10219-2, kv.v.mzd 60x4	2100	6,8	14,3	2	28,6	
	įdėtinės detalės					32,0	
						368,8	

Profiliuotas lakštas T55 (t=0,8mm) (ant sijų HEA 100)



Plienai S250 GD

Lakštas T55 paimtas iš UAB "STAKMĖ" apkrovų lenteles.  
 Dangas- poliesteris (storis 25 mikronų). Korozijos lygis aplinkoje - C3.  
 Plienai S250 GD (EN 10346).  
 Atstumas tarp atramų 2,0m, apkrova 2,77 kN/m², įlinkis L/300  
 Atstumai tikslinti darbo projekte.



2 sl. prilydomoji ruloninė dangas
OSB-3 plokštė (t=16mm)
profiliuotas lakštas T55 tarp sijų (t=0,8mm)
sija HEA 100
lankstyti cink. profiliai omega kas 300mm
termomedienos dailylentė

Esami lauko laiptai ašys D-C




Metalo sąnaudų žiniaraštis (laiptai)

Poz.	Plienai, skerspjūvis	Ilgis (mm)	1m masė (kg)	vnt masė (kg)	kiekis (vnt)	viso masė (kg)	Pastabos
1.	S275 J2+AR, DIN 1026, UPN 160	4500	18,8	84,6	2	169,2	
	Varžtai cink. M12x40, 8.8 kl. DIN 933/ISO4017				44		
	Veržlės cink. M12, 8kl. DIN934/ISO4032				44		
	Poveržlės cink. M12, DIN125/ISO7089				44		
	Cinkuota presuota laiptų pakopa (1000x305)				11 vnt		

0	2025-11-24	Leidimui, konkursui				
Laida	Išleidimo data	Laidos statusas, keitimo priežastis (jei taikoma)				
Kval. Patv. Dok. Nr.	UAB „Synergy Solutions“ Daugėlišio g. 32, LT-09300 Vilnius, Tel. +370 699 19 282, info@ss-exp.com			Statinio projekto pavadinimas <b>Gyvenamosios (įvairioms socialinėms grupėms) paskirties pastato Saulėtekio al. 19, Vilnius kapitalinio remonto projektas</b>		
	Pareigos	Vardas, Pavardė	Parašas	Statinio numeris ir pavadinimas <b>01 – Bendrabutis</b>		
25749	SPV	Tomas Kazlauskas		Dokumento pavadinimas <b>Kiemo konstrukcijos (ašys D-C) Metalų sąnaudų žiniaraštis, stogelio detalė</b>		
4060	SPDV	Minkydas Gražys				
LT	Statytojas	VšĮ Vilniaus Gedimino technikos universitetas		Dokumento žymuo <b>SS2246-01-TP- SK-LK-B.13</b>		
				Mastelis	Laida	
					A	
				Lapas	Lapų	
				1	1	

Konstrukcijų dalies medžiagų ir darbų žiniaraštis					
Poz. Nr.	Pavadinimas ir techninės charakteristikos	Žymuo	Mato vnt.	Kiekis	Papildomi duomenys
1.	2.	3.	4.	5.	6.
<b>Modernizacija</b>					
<b>1. Pastato apšiltinimas</b>					
1.	Grunto atkasimas aplink esamo pastato pamatą visu perimetru		m <sup>3</sup>	534	
2.	Pamato plovimas, valymas		m <sup>2</sup>	636	
3.	Gruntavimas giluminiu gruntu		m <sup>2</sup>	636	
4.	Atskirų vietų pamato tinkavimas sudėtiniais skiediniais		m <sup>2</sup>	636	
5.	Vertikali tepamoji dviejų komponentų pamato hidroizoliacija		m <sup>2</sup>	636	
6.	Polistireninio putplasčio plokščių (EPS 200) klijavimas prie pamato (pamato apšiltinimas) plokščių storis 200mm.		m <sup>3</sup>	127	
7.	Drenažinės membranos tvirtinimas prie pamato paviršiaus		m <sup>2</sup>	636	
8.	Cementinė tepamoji hidroizoliacija lašų taškymo zonoje		m <sup>2</sup>	68	
9.	Drenuojančio grunto aplink pamatą užpylimas ir tankinimas		m <sup>3</sup>	534	
10.	Atskirų vietų mūro fasado valymas, plovimas, paruošimas šiltinimui		m <sup>2</sup>	2200	
11.	Atskirų vietų fasado mūro remontas		m <sup>2</sup>	69	
12.	Karkaso ventiliuojamam karkasui įrengimas (nerūdijančio plieno konsolės, aliuminiai vertikalūs profiliai)		m <sup>2</sup>	7444,5	Pagal SA dalies plokščių kvadratūrą
13.	Minkštos mineralinės vatos ventiliuojamiems fasadams montavimas. Sluoksnio storis 120mm		m <sup>3</sup>	893,55	Pagal SA dalies plokščių

A	2025-11-13	TIKSLINIMAS PAGAL RANGOS KONKURSO KLAUSIMUS			
0	2023-01	Statybos leidimui, konkursui			
Laida	Išleidimo data	Laidos statusas, keitimo priežastis (jei taikoma)			
Kval. Patv. Dok. Nr.	 <b>UAB „Synergy Solutions“</b> Daugėlišio g. 32, LT-09300 Vilnius, Tel. +370 699 19 282	Statinio projekto pavadinimas			
		Gyvenamosios (įvairioms socialinėms grupėms) paskiries pastato Saulėtekio al. 19, Vilnius kapitalinio remonto projektas			
	Pareigos	Vardas, Pavardė	Parašas	Statinio numeris ir pavadinimas	
25749	SPV	Tomas Kazlauskas		01 – Bendrabutis	
4060	SPDV	Minvydas Gražys			
				Dokumento pavadinimas	
				Šaunaudų žiniaraštis	
				Laida	
				A	
LT	Statytojas	Dokumento žymuo		Lapas	Lapų
	VŠĮ Vilniaus Gedimino technikos universitetas	SS2246-01-TP-SK.SZ		1	13

					kvadratūrą
14.	Minkštos mineralinės vatos ventiliuojamiems fasadams montavimas. Sluoksnio storis 150mm		m <sup>3</sup>	1117,20	Pagal SA dalies plokščių kvadratūrą
15.	Kietos mineralinės vatos ventiliuojamiems fasadams montavimas. Sluoksnio storis 30mm. Sienų šilumos izoliacinių sluoksnių tvirtinimas smeigėmis.		m <sup>3</sup>	223,65	Pagal SA dalies plokščių kvadratūrą
16.	Karkaso ventiliuojamam karkasui įrengimas fasado apdaila keraminės plokštės (priestatas)		m <sup>2</sup>	102,90	Pagal SA dalies plokščių kvadratūrą
17.	Minkštos mineralinės vatos ventiliuojamiems fasadams montavimas. Sluoksnio storis 120mm		m <sup>3</sup>	12,60	Pagal SA dalies plokščių kvadratūrą
18.	Minkštos mineralinės vatos ventiliuojamiems fasadams montavimas. Sluoksnio storis 150mm		m <sup>3</sup>	15,75	Pagal SA dalies plokščių kvadratūrą
19.	Kietos mineralinės vatos ventiliuojamiems fasadams montavimas. Sluoksnio storis 30mm. Sienų šilumos izoliacinių sluoksnių tvirtinimas smeigėmis.		m <sup>3</sup>	3,15	Pagal SA dalies plokščių kvadratūrą
20.	Nerūdijančio plieno karkaso įrengimas išorės angokraščiams		m <sup>2</sup>	1332,00	
21.	Fenolio putų plokštės montavimas (angokraščiai). Sluoksnio storis 50mm.		m <sup>2</sup>	1332,00	
22.	Kietos mineralinės vatos ventiliuojamiems fasadams montavimas (angokraščiai). Sluoksnio storis 30mm.		m <sup>2</sup>	1332,00	
23.	Kampų ir angokraščių kljavimas sandarinimo juosta (Paroc XST 041 arba analogas)		m	9455,00	
24.	Fasadų apšiltinimo plokščių sandarinimas siūlių sandarinimo juosta (Paroc XST 042 arba analogas)		m	10322,00	
25.	Plieninių laiklių tvirtinimas logotipui ant pastato fasado inkariniais varžtais		kg	58	
<b>2.Vidaus patalpos</b>					
1.	Betoninių grindų ardymas (R-17 patalpa)		m <sup>3</sup>	14,8	

Dokumento žymuo	Lapas	Lapų	Laida
SS2246-01-TP-SK.SZ	2	13	A

2.	Esamo grunto nukasimas ir išvežimas		m <sup>3</sup>	46	
3.	Statybinių šiukšlių pakrovimas ir išvežimas		t	36	
4.	Esamo grunto tankinimas		m <sup>3</sup>	45	
5.	Išlyginamojo smėlio sl. įrengimas		m <sup>3</sup>	4,5	
6.	Bentonitinio molio hidroizoliacija		m <sup>2</sup>	150	
7.	Betoninės 80mm storio grindys armuotos 6/6/150/150 armatūros tinklais		m <sup>2</sup>	149	
8.	Bentonitinės juostos įrengimas patalpų vidiniu perimetru		m	268	
<b>3.Liftai</b>					
1.	Angų liftų durims platinimas (nuo 740 iki 1030mm). Sienos storis 400mm.		m <sup>3</sup>	6,0	
2.	Apkalimo iš medžio drožlių plokštės išardymas		m <sup>2</sup>	68	
3.	Atskirų vietų tinkavimas priešgaisriniu tinku		m <sup>2</sup>	41	
4.	Metalinių konstrukcijų aptaisymas metaliniu tinkliuku		m <sup>2</sup>	41	
5.	Angų aprėminimas plieniniais profiliais		kg	5672	
6.	Plieninių konstrukcijų gruntavimas ir antikorozinis dažymas		kg	5672	
7.	Statybinių šiukšlių išnešimas ir išvežimas iki 25 km		t	12	
<b>4.Angos įrengimas ir aprėminimas (SV-1) - budinčiojo patalpa 1A.</b>					
1.	Angų išpjovimas 510 mm storio mūrinėje sienoje		m <sup>3</sup>	1,3	2,11x1,2 m
2.	Angos aprėminimas plieniniais profiliais		kg	598	
3.	Atskirų vietų tinkavimas priešgaisriniu tinku		m <sup>2</sup>	3,5	
4.	Metalinių konstrukcijų aptaisymas metaliniu tinkliuku		m <sup>2</sup>	3,5	
5.	Plieninių konstrukcijų gruntavimas ir antikorozinis dažymas		kg	518	
6.	Statybinių šiukšlių išnešimas ir išvežimas iki 25 km		t	2,34	
<b>5.Angos įrengimas ir aprėminimas (APR-1) -1A ašyje 11, M-K</b>					
1.	Angų išpjovimas 800 mm storio mūrinėje sienoje Angų išpjovimas 250 mm storio mūrinėje sienoje		m <sup>3</sup>	6,8	3,9x2,92 2,7x2,3
2.	Angos aprėminimas plieniniais kampuočiais ir valcuotais dvitėjais.		kg	794	
3.	Atskirų vietų tinkavimas priešgaisriniu tinku		m <sup>2</sup>	7,1	
4.	Metalinių konstrukcijų aptaisymas metaliniu tinkliuku		m <sup>2</sup>	7,1	

Dokumento žymuo SS2246-01-TP-SK.SZ	Lapas	Lapų	Laida
	3	13	A

5.	Plieninių konstrukcijų gruntavimas ir antikorozinis dažymas		kg	794	
6.	Statybinių šiukšlių išnešimas ir išvežimas iki 25 km		t	12,06	
<b>6. Kiemo konstrukcijos (ašys 8-9)</b>					
7.	Gręžtinių pamatų pagrindiniam įėjimui (ašys 8-9) įrengimas (d-250mm, L=1930mm)		vnt	51	Betonas 4,6m <sup>3</sup> , armatūra 709kg
8.	Monolitinė gelžbetoninė 250mm pamatinė plokštė ant gręžtinių polių		m <sup>3</sup>	13,2	Orentacinis armavimas 152 kg/m <sup>2</sup>
9.	Monolitinių gelžbetoninių laiptų betonavimas		m <sup>3</sup>	2,0	Orentacinis armavimas 135 kg/m <sup>2</sup>
10.	Monolitinė gelžbetoninė laiptų aikštelė (storis 180mm)		m <sup>3</sup>	3,5	Orentacinis armavimas 180 kg/m <sup>2</sup>
11.	Monolitinės gelžbetoninės pamatinės sienos (storis 250mm)		m <sup>3</sup>	2,8	Orentacinis armavimas 151 kg/m <sup>2</sup>
12.	Monolitinės gelžbetoninės pamatinės sienos (storis 300mm)		m <sup>3</sup>	1,5	Orentacinis armavimas 115 kg/m <sup>2</sup>
13.	Monolitinės gelžbetoninės pamatinės sienos (storis 200mm)		m <sup>3</sup>	0,6	Orentacinis armavimas 180 kg/m <sup>2</sup>
14.	Monolitinės gelžbetoninės pamatinės panduso išilginės sienos (storis 200mm)		m <sup>3</sup>	3,9	Orentacinis armavimas 180 kg/m <sup>2</sup>
15.	Monolitinės gelžbetoninės pamatinės panduso skersinės sienos (storis 200mm)		m <sup>3</sup>	0,6	Orentacinis armavimas

Dokumento žymuo	Lapas	Lapų	Laida
SS2246-01-TP-SK.SZ	4	13	A

					as 180 kg/m <sup>2</sup>
16.	Pagrindo iš smėlio-žvyro mišinio įrengimas ir tankinimas		m <sup>3</sup>	8,5	
17.	Pagrindo iš skaldos įrengimas ir tankinimas (150mm storio)		m <sup>3</sup>	2,2	
18.					
19.	Pagrindo iš atsijų įrengimas ir tankinimas (30mm storio)		m <sup>3</sup>	0,4	
20.	Betoninių trinkelų danga		m <sup>2</sup>	14,4	
21.	Mūro po langų angomis išpjovimas (1,5 x 1,2m) sienos storis 0,51m, 2 angos		m <sup>3</sup>	1,84	
22.	Tarpuangių sustiprinimas plieniniais profiliais po mūro išpjovimo		kg	444	
23.	Plieninių konstrukcijų antikorozinis dažymas		kg	444	
24.	Lauko stogelio karkaso konstrukcijos iš plieninių profilių		kg	755	
25.	Plieninių konstrukcijų gruntavimas ir antikorozinis dažymas		kg	755	
26.	Plieninis profiliuotas lakštas ant sijų (bangos aukštis 50mm, skardos storis 0,6mm)		m <sup>2</sup>	11,7	
27.	OSB-3 plokštės (16 mm storio) montavimas ant profiliuoto pakloto		m <sup>2</sup>	11,7	
28.	Dviejų sluoksnių prilydomoji bituminė danga		m <sup>2</sup>	11,7	
29.	Ilginių (profilis „omega“) iš lankstytos cinkuotos skardos montavimas		m	46	
30.	Stogelio apskardinimas		m	9,6	3,5m <sup>2</sup>
31.					
32.					
	<b>7. Piliastrų remontas (8 vnt)</b>				
1.	Atskirų vietų rankinis grunto kasimas		m <sup>3</sup>	0,8	(visiems 8 vnt)
2.	Estruzinio polistireninio putplasčio plokštės ant grunto įrengimas (100mm storio)		m <sup>2</sup>	1,36	8x 0,17=1,36m <sup>2</sup>
3.	Monolitinio gelžbetonio piliastro pamato įrengimas		m <sup>3</sup>	1,6	8 x 0,2 =1,6m <sup>3</sup>
4.	Monolitinio gelžbetoninio pamato armatūra. Armatūra inkaruojama prie esamo pamato mūro, naudojant inkarinę masę.		kg	143,2	8 x 17,9 =143,2 kg
5.	Piliastro mūro remontas (esamo pažeisto mūro išardymas, ir atstatymas betonu)		m <sup>3</sup>	0,8	
6.	Atstatomo mūro inkaravimas prie esamo mūro naudojant inkarinę masę ir armatūros strypus.		vnt	40 strypų	28 kg
7.	Esamo mūro inkaravimas prie sienos naudojant armatūros strypus ir inkarinę masę. Mūre gręžiamos kiaurymės įklijuojami strypai		vnt	1520 strypų (472	190 x8 =1520 strypų

Dokumento žymuo SS2246-01-TP-SK.SZ	Lapas	Lapų	Laida
	5	13	A

				kg)	
8.					
	<b>8. Kiemo konstrukcijos (ašys D-C)</b>				
9.	Monolitinių gelžbetoninių lauko laiptų įrengimas		m <sup>3</sup>	0,64	Armatūra 89kg
10.	Monolitinės gelžbetoninės atraminės sienutės įrengimas		m <sup>3</sup>	0,72	Armatūra 94,9kg
11.	Monolitinės gelžbetoninės perdangos įrengimas		m <sup>3</sup>	1,1	Armatūra 113,1kg
12.	Stogelio plieninio karkaso laikančios konstrukcijos		kg	368,8	
13.	Plieninis profiliuotas lakštas ant sijų (bangos aukštis 50mm, skardos storis 0,8mm)		m <sup>2</sup>	2,6	
14.	OSB-3 plokštės (16 mm storio) montavimas ant profiliuoto pakloto		m <sup>2</sup>	2,6	
15.	Dviejų sluoksnių prilydomoji bituminė danga		m <sup>2</sup>	2,6	
16.	Stogelio apskardinimas		m	4,6	1,4m <sup>2</sup>
17.	Karkaso plieninių konstrukcijų gruntavimas ir antikorozinis dažymas		kg	368,8	
18.	Ilginių (profilis „omega“) iš lankstytos cinkuotos skardos montavimas		m	11	
19.	Plieninių laiptų sijų iš valcuoto lovinio profilio (UPN 160) montavimas		kg	169,2	
20.	Cinkuotų presuotų laiptų pakopų (1000x305) į laiptų sijas montavimas		vnt	11	
21.	Plieninių konstrukcijų gruntavimas ir antikorozinis dažymas		kg	169,2	
22.	Gręžtinių pamatų (kiemo konstrukcijos ašys D-C) įrengimas (d-250mm, L=1930mm)		vnt	4	Betonas 0,36m <sup>3</sup> , armatūra 55kg
	<b>9. Kiemo konstrukcijos (ašys H-F)</b>				
1.	Monolitinių gelžbetoninių lauko laiptų įrengimas		m <sup>3</sup>	2,1	Armatūra 222,6kg
2.	Gręžtinių pamatų įrengimas (ašys H-F) įrengimas (d-250mm, L=1930mm)		vnt	6	Betonas 0,54m <sup>3</sup> , armatūra 83kg
3.	Pamatinės plokštės ant gręžtinių pamatų ( 0,25 m storis) įrengimas		m <sup>3</sup>	1,3	Arma vim as 152 kg/m <sup>3</sup>
	<b>10. Kiemo konstrukcijos (ašys K-H)</b>				
1.	Monolitinių gręžtinių pamatų įrengimas		vnt	6	6x

Dokumento žymuo	Lapas	Lapų	Laida
SS2246-01-TP-SK.SZ	6	13	A

					0,075m <sup>3</sup> = 0,45m <sup>3</sup>
2.	Atskirų vietų betonavimas		m <sup>3</sup>	0,4	
3.	Plieninių laiptų sijų ir laiptų aikštelių iš valcuotų lovinių profilių (UPN 160) montavimas		kg	499,8	
4.	Plieninių konstrukcijų gruntavimas ir antikorozinis dažymas		kg	499,8	
5.	Cinkuotų presuotų plieninių grotelių montavimas laiptų aikštelei.		m <sup>2</sup>	2,7	
6.	Cinkuotų presuotų laiptų pakopų (1200x305) į laiptų sijas montavimas		vnt	11	
<b>11. Kiemo konstrukcijos (ašys M-K)</b>					
1.	Monolitinių gelžbetoninių lauko laiptų įrengimas		m <sup>3</sup>	1,6	Armatūra 169kg
2.	Monolitinės gelžbetoninės atraminės sienutės įrengimas		m <sup>3</sup>	0,8	Armatūra 98kg
<b>12. Kiemo konstrukcijos (ašys K-G)</b>					
1.	Monolitinių gelžbetoninių lauko laiptų įrengimas		m <sup>3</sup>	2,3	Armatūra 244 kg
2.	Gręžtinių pamatų įrengimas (ašys H-F) įrengimas (d-250mm, L=1930mm)		vnt	9	Betonas 0,81m <sup>3</sup> , armatūra 124kg
3.	Pamatinės plokštės ant gręžtinių pamatų ( 0,25 m storis) įrengimas		m <sup>3</sup>	3,1	Armavimas 152 kg/m <sup>3</sup>
<b>13. Priduobės</b>					
1.	Prieduobių betonavimas		vnt	5	Betonas 5x0,95m <sup>3</sup> =4,75m <sup>3</sup> , Armatūra 5x99= 495kg
<b>14. Stogas</b>					
1.	Esamos 2 sluoksnių prilydomosios dangos išardymas		m <sup>2</sup>	852	
2.	Išlyginamojo cementinio skiedinio sluoksnio (30mm storio) ant akyto betono plokščių išardymas		m <sup>3</sup>	21,3	709,3m <sup>2</sup> x 0,03= 21,3m <sup>3</sup>
3.	Šilumos izoliacijos iš akyto betono plokščių (storis 200mm ) išardymas		m <sup>3</sup>	141,9	709,3m <sup>2</sup> x 0,2=

Dokumento žymuo SS2246-01-TP-SK.SZ	Lapas	Lapų	Laida
	7	13	A

					141,9m <sup>3</sup>
4.	Garo izoliacijos sluoksnio (bituminė danga) išardymas	m <sup>2</sup>	852		
5.	Išlyginamojo cementinio skiedinio sluoksnio (storis 20mm) išardymas	m <sup>3</sup>	14,2		709,3m <sup>2</sup> x 0,02= 14,2m <sup>3</sup>
6.	Statybinių atliekų išvežimas	t	184		
7.	Išlyginamojo cementinio skiedinio sluoksnio įrengimas (sluoksnio storis 40mm) Atlas Postar 20 arba analogas	m <sup>3</sup>	28,4		709,3x0, 04=28,4 m <sup>3</sup>
8.	Garo izoliacija	m <sup>2</sup>	916		
9.	Atskirų vietų tinko remontas (parapetai), vent kanalai	m <sup>2</sup>	313		
10.	Stogo šilumos izoliacijos (apatinis sluoksnis 50mm storio) iš kietos akmens vatos montavimas	m <sup>3</sup>	45,8		916,1m <sup>2</sup> x 0,05 =45,8m <sup>3</sup>
11.	Stogo šilumos izoliacijos (vidurinis sluoksnis 380mm storio) iš polistireninio putplasčio plokščių montavimas. Minimalus storis 250mm. Vidutinis priimamas 380 mm	m <sup>3</sup>	348		916,1m <sup>2</sup> x 0,38=348 m <sup>3</sup>
12.	Stogo šilumos izoliacijos (viršutinis sluoksnis 50 mm storio) iš kietos akmens vatos montavimas	m <sup>3</sup>	45,8		916,1m <sup>2</sup> x 0,05 =45,8m <sup>3</sup>
13.	Dviejų prilydomosios bituminės hidroizoliacinės dangos įrengimas	m <sup>2</sup>	1099		Įvertinus parapetus
14.	Atskirų vietų monolitinės gelžbetoninės konstrukcijos	m <sup>3</sup>	1,6		
15.	Kietos akmens vatos plokščių klijavimas ir tvirtinimas smeigėmis prie parapeto iš vidaus (plokščių storis 100mm)	m <sup>3</sup>	12,1		121m <sup>2</sup> x 0,1 =12,1m <sup>3</sup>
16.	Fasado apšiltinimas akmens vatos plokštėmis (100mm storio)gruntuojant pagrindą klijuojant ir tvirtinant smeigėmis.	m <sup>2</sup>	363		
17.	Laikino stogelio konstrukcijų įrengimas. Apsauga nuo kritulių, nes stogo visi sluoksniai bus nuardyti.	m <sup>2</sup>	710		
18.	Esamos 2 sl. prilydomosios dangos nuardymas	m <sup>2</sup>	102		
19.	Išlyginamojo cementinio sl. (30mm storio) ant akyto betono plokščių išardymas	m <sup>3</sup>	2,6		
20.	Šilumos izoliacijos iš akyto betono blokelių išardymas	m <sup>3</sup>	17		
21.	Garo iz. (ruloninė bituminė danga išardymas)	m <sup>2</sup>	102		
22.	Išlyginamojo cem. skiedinio sl. išardymas	m <sup>3</sup>	1,7		
23.	Statybinių atliekų išvežimas	t	24		
24.	Stogo šilumos izoliacijos (apatinis sluoksnis 50mm storio) iš kietos akmens vatos montavimas. Priestatas	m <sup>3</sup>	4,3		85,1 m <sup>2</sup> x 0,05 =4,3m <sup>3</sup>
25.	Stogo šilumos izoliacijos (vidurinis sluoksnis	m <sup>3</sup>	25,5		85,1m <sup>2</sup> x

Dokumento žymuo SS2246-01-TP-SK.SZ	Lapas	Lapų	Laida
	8	13	A

	380mm storio) iš polistireninio putplasčio plokščių montavimas. Minimalus storis 250mm. Vidutinis priimamas 300 mm				0,3=25,5 m <sup>3</sup>
26.	Stogo šilumos izoliacijos (viršutinis sluoksnis 50 mm storio) iš kietos akmens vatos montavimas		m <sup>3</sup>	4,3	85,1m <sup>2</sup> x 0,05 =4,3m <sup>3</sup>
27.	Dviejų prilydomosios bituminės hidroizoliacinės dangos įrengimas		m <sup>2</sup>	102	Įvertinus parapetus
28.	Plieninis rėmas vedinimo įrangai		kg	440	
29.	Išlyginamojo cem. skiedinio sl. 20mm storio įrengimas		m <sup>3</sup>	1,7	
30.	Garų izoliacijos įrengimas		m <sup>2</sup>	102	
	<b>Saulės kolektorių pastatymo vietos įrengimas</b>				
	XPS 20mm storio		m <sup>2</sup>	24	
	2 sluoksniai savilipė hidroizoliacinė danga		m <sup>2</sup>	36	
	Atskiriamasis geotekstilės sluoksnis		m <sup>2</sup>	36	
	<b>Remontas</b>				
	<b>1. Plieninių sąramų įrengimas</b>				
31.	SMVR-1 .Plieninės rūšio sąramos iš sudvejintų lovių UPN 140.(L=2200mm).		kg	76	1 vnt x76kg
32.	SMLR-1. Plieninės rūšio sąramos iš sudvejintų lovių UPN 140.(L=1700mm).		kg	60	1 vnt x60kg
33.	APR-1. Angos aprėminimas. 1A.Mūrinės kolonos iš lovių. sijos loviai		kg	794	1 vnt x794kg
34.	SML-1. Plieninės aukštuose sąramos iš sudvejintų lovių UPN 160 (L=3200mm)		kg	3325	25vnt 133 kg
35.	SML-2. Plieninės aukštuose sąramos iš sudvejintų lovių UPN 160 (L=2500mm)		kg	103	1vnt x103kg
36.	SMV-1. Plieninės aukštuose sąramos iš sudvejintų lovių UPN 160 (L=2300mm)		kg	2191	22vnt x95 kg+101kg
37.	SMV-2. Plieninės aukštuose sąramos iš sudvejintų lovių UPN 140 (L=1900mm)		kg	4554	69vnt x66 kg
38.	SMV-3. Plieninės aukštuose sąramos iš sudvejintų kampuočių L 60x5 ,(L=1440 mm)		kg	165	11vnt x15 kg
39.	SMV-4. Plieninės aukštuose sąramos iš sudvejintų lovių UPN 120 (L=1940 mm)		kg	54	1vnt x54kg
40.	SMV-5. Plieninės aukštuose sąramos iš sudvejintų lovių UPN 100 (L=1100 mm)		kg	26	1vnt x26kg
41.	SMV-6. Plieninės aukštuose sąramos iš sudvejintų lovių UPN		kg	82	2vnt x41kg
42.	Plieninių profiliuočių aptinkavimas priešgaisrinio tinku, įrengiant plieninį tinkliuką		m <sup>2</sup>	360	

Dokumento žymuo	Lapas	Lapų	Laida
SS2246-01-TP-SK.SZ	9	13	A

<b>2. Gelžbetoniniai rūšio laiptai</b>					
1.	Monolitinių gelžbetoninių rūšio laiptų įrengimas		m <sup>3</sup>	0,98	Armatūra 123,3kg
2.					
<b>3. Gelžbetoniniai laiptai sklype</b>					
1.	Gręžtinių pamatų įrengimas įrengimas (d-300mm, L=1800mm)		vnt	15	Betonas 1,9m <sup>3</sup> , armatūra 224kg
2.	Išlyginamojo sloksnio iš betono (sluoksniu storis 100mm) įrengimas		m <sup>3</sup>	2,2	
3.	Monolitinių gelžbetoninių laiptų įrengimas		m <sup>3</sup>	6,8	Armatūra 642kg
4.	Gręžtinių pamatų įrengimas įrengimas (d-300mm, L=1800mm)		vnt	12	Betonas 1,6m <sup>3</sup> , armatūra 192kg
5.	Išlyginamojo sloksnio iš betono (sluoksniu storis 100mm) įrengimas		m <sup>3</sup>	1,2	
6.	Monolitinių gelžbetoninių laiptų įrengimas		m <sup>3</sup>	3,1	Armatūra 329kg
7.	Išlyginamojo sloksnio iš betono (sluoksniu storis 100mm) įrengimas		m <sup>3</sup>	1,8	
8.	Monolitinių gelžbetoninių laiptų įrengimas		m <sup>3</sup>	4,2	Armatūra 560,4kg
<b>4. Grindys</b>					
1.	<b>Grindys (rūšys)</b>				
2.	Betoninių rūšio grindų ardymas (sluoksniu storis 150mm)		m <sup>3</sup>	32	213m <sup>2</sup>
3.	Esamo grunto sl nukasimas (300mm storio).		m <sup>3</sup>	64	
4.	Esamo grunto tankinimas		m <sup>3</sup>	64	
5.	Žvyro sluoksniu įrengimas ir tankinimas (150mm storio)		m <sup>3</sup>	32	
6.	Skaldos sluoksniu įrengimas ir tankinimas (100mm storio)		m <sup>3</sup>	22	
7.	Bentonitinio molio hidroizoliacija (ruloninė)		m <sup>2</sup>	256	
8.	Polistireninio putplasčio EPS-100 grindų šilumos izoliacija 100 mm storio.		m <sup>3</sup>	22	
9.	Betoninės 100 mm storio grindys armuotos plieniniais armatūros tinklais 6/6/150/150		m <sup>3</sup>	22	
10.	Perdangos virš rūšio šiltinimas orientuoto plaušo akmens vatos plokštėmis (plokščių storis 150mm)		m <sup>3</sup>	67,6	450,5m <sup>2</sup>
11.	Statybinių šiukšlių išnešimas ir išvežimas iki 25 km		t	221,4	
12.	<b>Grindys (1...12 Aukštai)</b>				
13.	Biraus užpildo (keramzito ) sluoksniu 40mm storio		m <sup>3</sup>	308	7700m <sup>2</sup>

Dokumento žymuo SS2246-01-TP-SK.SZ	Lapas	Lapų	Laida
	10	13	A

14.	Mineralinės vatos kieta garso izoliacinė plokštė grindims (13 mm storio)		m <sup>3</sup>	100,1	
15.	Skiriamasis sluoksnis (polietileno plėvelė)		m <sup>2</sup>	7700	
16.	Armuotas smulkiagrūdžio betono sluoksnis (60mm storio)		m <sup>3</sup>	462	
17.	Tepamoji hidroizoliacija 2 sl.		m <sup>2</sup>	2239	
	<b>Pertvarų iš GK plokščių tipai</b>				
	<b>Pertvaros tipas 1</b>				
	<b>Lankstyti cinkuoti CW ir UW 75 profiliai, Iš abiejų pusių po du sluoksnius GK plokščių</b> <b>Tarp plokščių 75 mm storio mineralinės vatos plokštė garso izoliacijai (pertvaros storis 125mm)</b>				
	<b>Pertvaros tipas 2</b>				
	<b>Lankstyti cinkuoti CW ir UW 50 profiliai, Iš abiejų pusių po du sluoksnius GK plokščių</b> <b>Tarp plokščių 50 mm storio mineralinės vatos plokštė garso izoliacijai (pertvaros storis 100mm)</b>				
	<b>Pertvaros tipas 3</b>				
	<b>Du dvigubi lankstyti cinkuoti CW ir UW 50 profiliai. Pertvaros karkaso storis 100mm. Iš abiejų pusių po du sluoksnius GK plokščių.</b> <b>Tarp plokščių 50 mm + 50mm storio mineralinės vatos plokštė garso izoliacijai (pertvaros storis 155mm)</b>				
	<b>Apdaras sienos akustikai tipas 4</b>				
	<b>Lankstytas cinkuotas UD 30 profilis tvirtinamas prie grindų</b> <b>CD 60 lankstytas cinkuotas profilis tvirtinamas prie sienos.</b> <b>Aptaisymas 2 sluoksniai GK plokštė iš vienos pusės</b> <b>Tarp plokštės ir esamos sienos 50mm storio mineralinės vatos plokštė garso izoliacijai</b>				
	<b>5.Vidinės pertvaros</b>				
1.	Pertvaros tipas 1. Pirmas aukštas		m <sup>2</sup>	166,4	
2.	Pertvaros tipas 2. Pirmas aukštas		m <sup>2</sup>	53,6	
3.	Pertvaros tipas 1. (2.....12A)		m <sup>2</sup>	3575	325m <sup>2</sup> x1 1
4.	Pertvaros tipas 2. (2.....12A)		m <sup>2</sup>	1716	156m <sup>2</sup> x1 1
5.	Pertvaros tipas 3. (2.....12A)		m <sup>2</sup>	237,6	21,6m <sup>2</sup> x1

Dokumento žymuo	Lapas	Lapų	Laida
SS2246-01-TP-SK.SZ	11	13	A

					1
6.	Pertvaros tipas 4. (2.....12A)		m <sup>2</sup>	180,4	16,4m <sup>2</sup> x1 1
	<b>6.Balkonų remontas</b>				
1.	Pažeisto betono pašalinimas (balkono plokštės apačia)		m <sup>2</sup>	84	
2.	Dažų sluoksnio pašalinimas (balkono plokštės apačia)		m <sup>2</sup>	260	
3.	Armatūros strypų valymas		m <sup>2</sup>	32	
4.	Armatūros strypų padengimas antikorozine danga REDISIT arba analogu		m <sup>2</sup>	32	
5.	Atskirų vietų tinko remontas remontiniu skiediniu REDIREP 45 RSF arba analogu		m <sup>2</sup>	84	
6.	Savalipė cinko plokštelė, montuojama tiesiai ant betoninių konstrukcijų paviršiaus galvaninei katodinei armatūros apsaugai nuo korozijos MAPESHIELD E 25		m <sup>2</sup>	98	
7.	Sukibimą su remontiniais mišiniais bei betonu gerinanti medžiaga REDISIT arba analogas		m <sup>2</sup>	298	
8.	Šilumos izoliacijos sluoksnio iš kietos akmens vatos (plokštės storis 100mm) klijavimas ir tvirtinimas smeigėmis. Balkono plokštės apačia.		m <sup>2</sup>	260	
9.	Balkono krašto sutvirtinimas kampu su tinkleliu		m	365	
10.	Balkonų paviršių išlyginimas išlyginamaisiais mišiniais „Atlas Postar 20“ arba analogu, t=20		m <sup>2</sup>	260	
11.	Balkonų paviršiaus hidroizoliavimas EPDM danga		m <sup>2</sup>	260	
12.	Unilin UTherm Roof LE tapered, PIR šilumos izoliacinė plokštė skirta nuolydžiams formuoti, t=30		m <sup>2</sup>	260	
13.	Išsiplečiančios tarpinės montavimas		m	365	
14.	Kampų sandarinimas elastiniais hermetikais		m	365	
15.	Apdailos PVC profilio montavimas		m	365	
16.	Išlyginamasis cementinis smulkiagrūdžio skiedinio sluoksnis. Sluoksnio storis 60mm. Armavimas 5/5/150/150		m <sup>2</sup>	260	
17.	Smulkių plieninių įdėtinių detalių balkonų turėklų tvirtinimui montavimas		kg	2212	
18.	Smulkių plieninių konstrukcijų gruntavimas ir antikorozinis dažymas		kg	2212	

Dokumento žymuo	Lapas	Lapų	Laida
SS2246-01-TP-SK.SZ	12	13	A

1. Žiniaraštyje pateikti konkretūs statybos produktai ar statybos produktų pavadinimai, taikomi kaip analogas. Todėl skaičiuojant statybos darbų kainą, neprivaloma vadovautis pateiktais konkrečių statybos produktų pavadinimais, vietoje jų galima naudoti analogiškus - lygiaverčius statybos produktus, tačiau jų techninės charakteristikos ir savybės privalo būti ne blogesnės negu nurodytos šiame projekte.
2. Statybos rangovas vertindamas projekte numatytus darbus (sąnaudų žiniaraščio poziciją ar sprendinį), įkainyje ar bendroje kainoje turi įsivertinti visus su šiuo darbų vykdymu susijusias išlaidas.
3. Statybų metu pažeistos dangos, esami pastatai ir patalpų vidaus apdaila atstatomi į neprastesnę būklę, nei buvo iki statybos darbų pradžios, vadovaujantis Lietuvoje galiojančiomis statybos normomis ir reikalavimais.
4. Kadangi nėra išlikusi pastato projektinė, statybos vykdymo ar kita dokumentacija, o naudojamame objekte atlikti bet kokius ardymo darbus (tam kad atidengti, išmatuoti konstrukcijas) nebuvo galimybės, kai kurie darbų kiekiai priimti apytiksliai. Darbų kiekiai turės būti tikslinami ruošiant darbo projektą.
5. Konstrukcijoms ir medžiagoms taikomus gaisrinės saugos reikalavimus žiūrėti projekto gaisrinės saugos dalyje.

Dokumento žymuo	Lapas	Lapų	Laida
SS2246-01-TP-SK.SZ	13	13	A